

## Förderbänder

### TORO-systems FB

Winkel- und Z-Förderbänder, Steilförderbänder, Dosier- bzw. Bunkerförderbänder, Plattenförderbänder, Wasserbadförderbänder, Standförderbänder, Nacharbeitsförderbänder

#### Die Steilförderbänder

#### TORO-systems FB - CL

sind robuste (**geschweißter, verwindungssteifer Stahlrahmen, gummierte Antriebswalze für 400 kg Bandbelastung**) und betriebssichere Förderbänder für den Abtransport von Teilen und Angüssen.

Die Höhen- und Neigungsverstellung der Steilförderer

TORO-systems FB - CL gewährleisten einen universellen Einsatz.

Die Seitenführung und Seitenabdichtung erfolgt durch beidseitige 75 mm hohe Aluminiumleisten.

Der querstabile PU-Gurt, sowie der großzügig ausgelegte Drehstrommotor sichern den einwandfreien, langlebigen Lauf.

Die Winkelstellung ist über eine Führung frei einstellbar.

Die Höhenverstellung erfolgt über ein Handrad.

Standardmäßig verfügen die Förderbänder über einen 3 seitigen Einlauftrichter aus V2A.

Als Option lieferbar ist

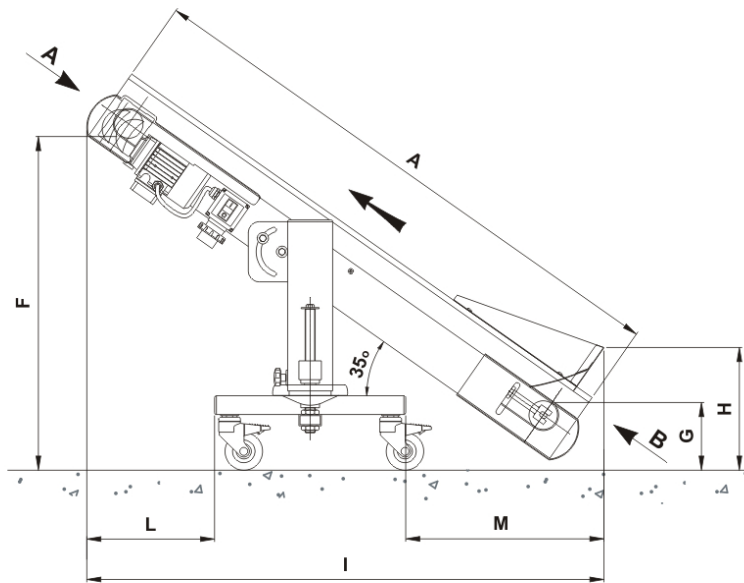
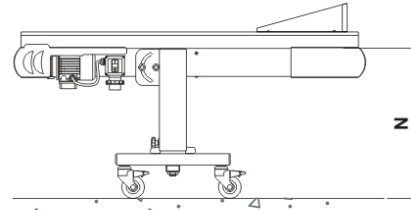
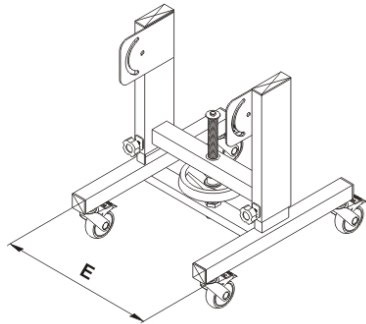
- Taktsteuerung
- mechanische oder elektrische einstellbare Bandgeschwindigkeit
- Seitenabdichtung für Teile <0,5mm -Separatoren
- antirutsch PVC-Gurt ohne Stollen



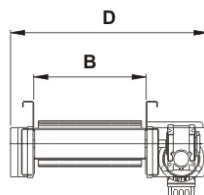
Standardgestell



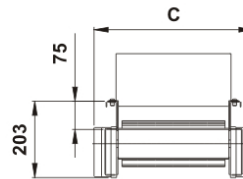
Höhenverstellung



Ansicht A



Ansicht B



# CL

MOD.	A	B	C	D	E	F	G	H	I	L	M	N
CL/1	1500	220	345	447	411	887 <sup>+130</sup>	180 <sup>+130</sup>	325 <sup>+130</sup>	1380	341	529	665 <sup>+130</sup>
CL/2	1500	300	425	527	491	887 <sup>+130</sup>	180 <sup>+130</sup>	325 <sup>+130</sup>	1380	341	529	665 <sup>+130</sup>
CL/3	1500	370	495	597	561	887 <sup>+130</sup>	180 <sup>+130</sup>	325 <sup>+130</sup>	1380	341	529	665 <sup>+130</sup>
CL/4	1500	500	625	727	691	887 <sup>+130</sup>	180 <sup>+130</sup>	325 <sup>+130</sup>	1380	341	529	665 <sup>+130</sup>
CL/5	2000	370	495	597	561	1174 <sup>+130</sup>	180 <sup>+130</sup>	325 <sup>+130</sup>	1785	452	625	803 <sup>+130</sup>
CL/6	2000	500	625	727	691	1174 <sup>+130</sup>	180 <sup>+130</sup>	325 <sup>+130</sup>	1785	452	625	803 <sup>+130</sup>

Die Steilförderbänder mit angebautem Paddel-Separator

## **TORO-systems FB - CR**

sind robuste (**geschweißter, verwindungssteifer Stahlrahmen, gummierte Antriebswalze für 400 kg Bandbelastung**) und betriebssichere Förderbänder für den Abtransport und die Separierung von Teilen und Angüssen.

Die Höhen- und Neigungsverstellung der Steilförderer TORO-systems FB - CR gewährleisten einen universellen Einsatz.

Die Seitenführung und Seitenabdichtung erfolgt durch beidseitige 75 mm hohe Aluminiumleisten.

Der antirutsch PVC-Gurt, sowie der großzügig ausgelegte Drehstrommotor sichern den einwandfreien, langlebigen Lauf.

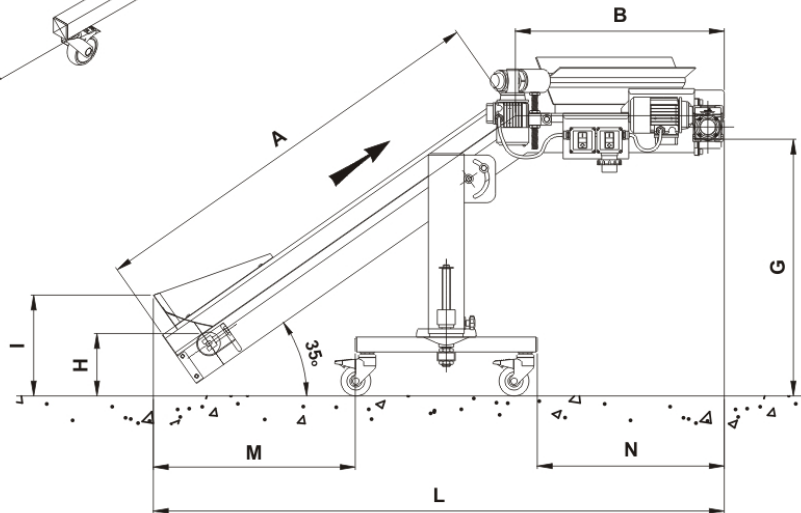
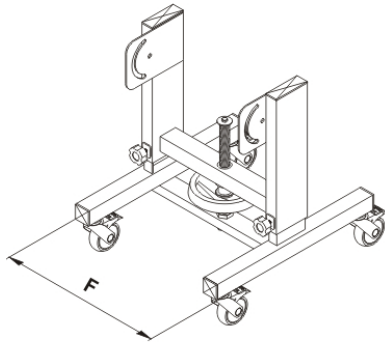
Die Winkelstellung ist über eine Führung frei einstellbar.  
Die Höhenverstellung erfolgt über ein Handrad.

Standardmäßig verfügen die Förderbänder über einen 3 seitigen Einlauftrichter aus V2A.

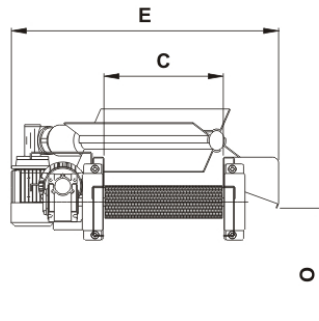
Als Option lieferbar ist

- Taktsteuerung
- mechanische oder elektrische einstellbare Bandgeschwindigkeit
- Seitenabdichtung für Teile <0,5mm
- antirutsch PVC Gurt mit 8\*8 mm Stollen
- PU-Gurt mit 8 mm Stollen

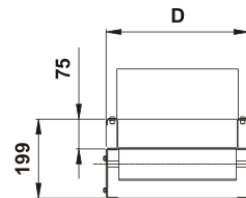




Ansicht A



Ansicht B



# CR

MOD.	A	B	C	D	E	F	G	H	I	L	M	N	O
CR/1	1390	700	300	359	670	483	863 <sub>+130</sub>	210 <sub>+130</sub>	340 <sub>+130</sub>	1913	677	627	888 <sub>+130</sub>
CR/2	1390	700	370	429	740	553	863 <sub>+130</sub>	210 <sub>+130</sub>	340 <sub>+130</sub>	1913	677	627	888 <sub>+130</sub>
CR/3	1390	700	500	559	870	683	863 <sub>+130</sub>	210 <sub>+130</sub>	340 <sub>+130</sub>	1913	677	627	888 <sub>+130</sub>
CR/4	1890	700	300	359	670	483	1150 <sub>+130</sub>	210 <sub>+130</sub>	340 <sub>+130</sub>	2323	960	663	1175 <sub>+130</sub>
CR/5	1890	700	370	429	740	553	1150 <sub>+130</sub>	210 <sub>+130</sub>	340 <sub>+130</sub>	2323	960	663	1175 <sub>+130</sub>
CR/6	1890	700	500	559	870	683	1150 <sub>+130</sub>	210 <sub>+130</sub>	340 <sub>+130</sub>	2323	960	663	1175 <sub>+130</sub>

Die Winkelförderbänder

## TORO-systems FB - CB / CBS

sind robuste (**geschweißter, verwindungssteifer Stahlrahmen, gummierte Antriebswalze für 400 kg Bandbelastung**) und betriebssichere Winkel-Förderbänder für den Abtransport von Teilen und Angüssen.

Die Höhen- und Neigungsverstellung (Option S) der Winkelförderer TORO-systems FB - CB / CBS gewährleisten einen universellen Einsatz.

Die Seitenführung und Seitenabdichtung erfolgt durch beidseitige 95 mm hohe Aluminiumleisten.

Der querstabile PU-Gurt, sowie der großzügig ausgelegte Drehstrommotor sichern den einwandfreien, langlebigen Lauf.

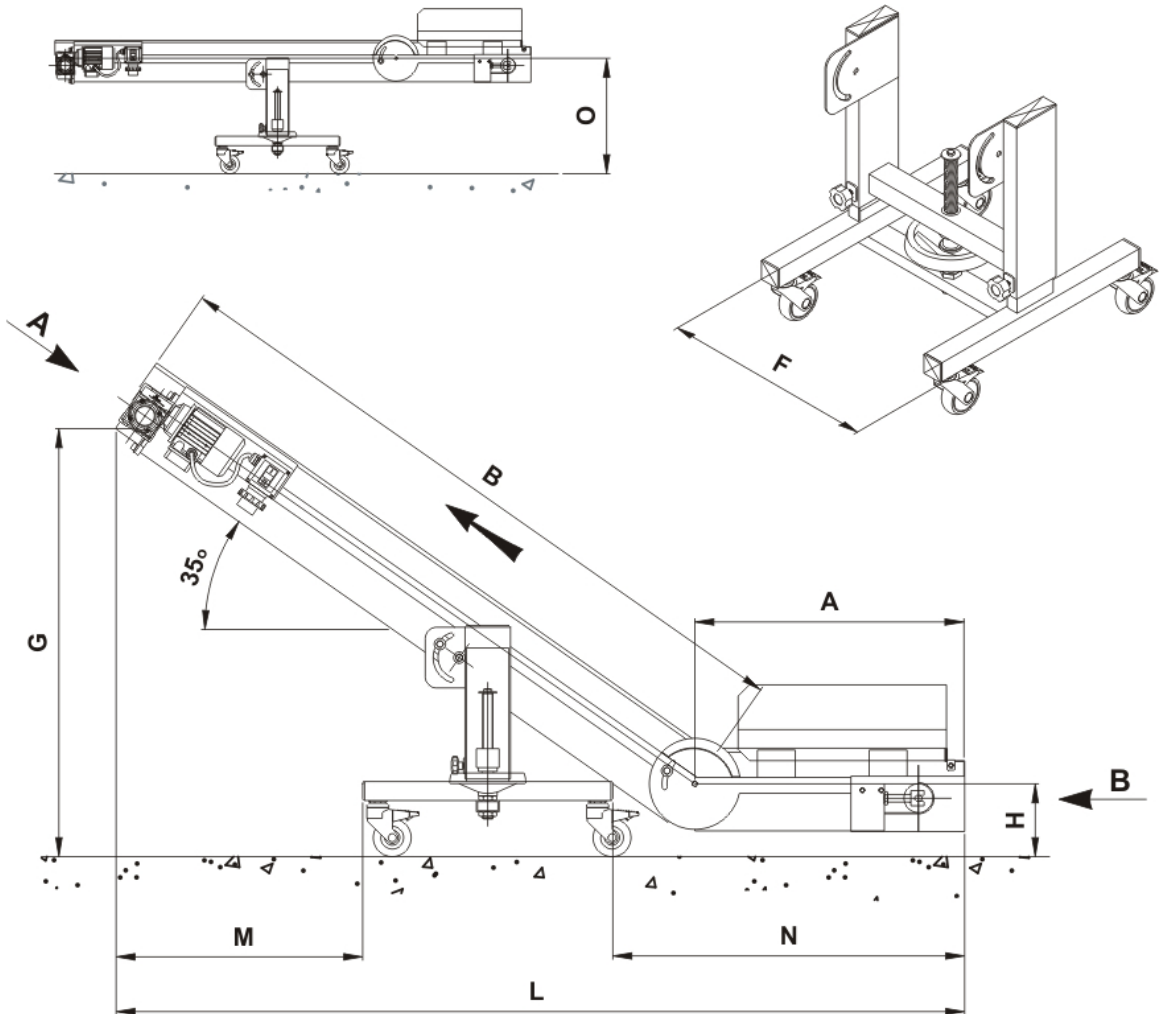
Die Winkelstellung ist starr 35° oder als Option S über eine Führung frei einstellbar. Die Höhenverstellung erfolgt über ein Handrad.

Standardmäßig verfügen die Förderbänder über einen 2 seitigen Einlauftrichter aus V2A.

Als Option lieferbar ist

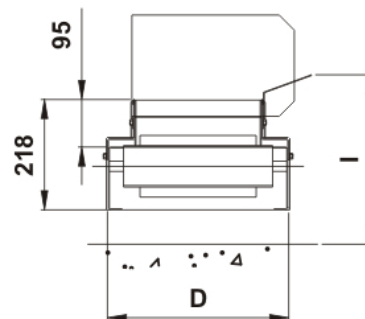
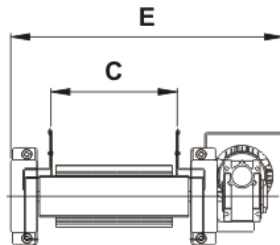
- Taktsteuerung
- mechanische oder elektrische einstellbare Bandgeschwindigkeit
- Seitenabdichtung für Teile <0,5mm
- Separatoren
- antirutsch PVC Gurt ohne Stollen





Ansicht A

Ansicht B



## CB

MOD.	A	B	C	D	E	F	G	H	I	L	M	N
CB/1	690	1300	250	359	540	483	905 <sup>+65</sup>	257 <sup>+65</sup>	400 <sup>+65</sup>	1810	505	845
CB/2	690	1300	320	429	610	553	905 <sup>+65</sup>	257 <sup>+65</sup>	400 <sup>+65</sup>	1810	505	845
CB/3	690	1300	450	559	740	683	905 <sup>+65</sup>	257 <sup>+65</sup>	400 <sup>+65</sup>	1810	505	845
CB/4	690	1800	250	359	540	483	1128 <sup>+145</sup>	192 <sup>+145</sup>	335 <sup>+145</sup>	2220	651	909
CB/5	690	1800	320	429	610	553	1128 <sup>+145</sup>	192 <sup>+145</sup>	335 <sup>+145</sup>	2220	651	909
CB/6	690	1800	450	559	740	683	1128 <sup>+145</sup>	192 <sup>+145</sup>	335 <sup>+145</sup>	2220	651	909

## CBS

MOD.	A	B	C	D	E	F	G	H	I	L	M	N	O
CBS/1	710	1300	250	359	540	483	905 <sup>+65</sup>	257 <sup>+65</sup>	400 <sup>+65</sup>	1830	505	865	550 <sup>+65</sup>
CBS/2	710	1300	320	429	610	553	905 <sup>+65</sup>	257 <sup>+65</sup>	400 <sup>+65</sup>	1830	505	865	550 <sup>+65</sup>
CBS/3	710	1300	450	559	740	683	905 <sup>+65</sup>	257 <sup>+65</sup>	400 <sup>+65</sup>	1830	505	865	550 <sup>+65</sup>
CBS/4	710	1800	250	359	540	483	1128 <sup>+145</sup>	192 <sup>+145</sup>	335 <sup>+145</sup>	2240	651	929	610 <sup>+145</sup>
CBS/5	710	1800	320	429	610	553	1128 <sup>+145</sup>	192 <sup>+145</sup>	335 <sup>+145</sup>	2240	651	929	610 <sup>+145</sup>
CBS/6	710	1800	450	559	740	683	1128 <sup>+145</sup>	192 <sup>+145</sup>	335 <sup>+145</sup>	2240	651	929	610 <sup>+145</sup>

## Die Z-Förderbänder

### TORO-systems FB - CBD / CBDS

sind robuste (**geschweißter, verwindungssteifer Stahlrahmen, gummierte Antriebswalze für 400 kg Bandbelastung**) und betriebssichere Z-Förderbänder für den Abtransport von Teilen und Angüssen.

Die Höhen- und Neigungsverstellung (Option S) der Z-Förderer TORO-systems FB - CBD / CBDS gewährleisten einen universellen Einsatz.

Die Seitenführung und Seitenabdichtung erfolgt durch beidseitige 95 mm hohe Aluminiumleisten.

Der antirutsch PVC Gurt ohne Stollen, sowie der großzügig ausgelegte Drehstrommotor sichern den einwandfreien, langlebigen Lauf.

Die Winkelstellung ist starr 35° oder als Option S über eine Führung frei einstellbar.  
Die Höhenverstellung erfolgt über ein Handrad.

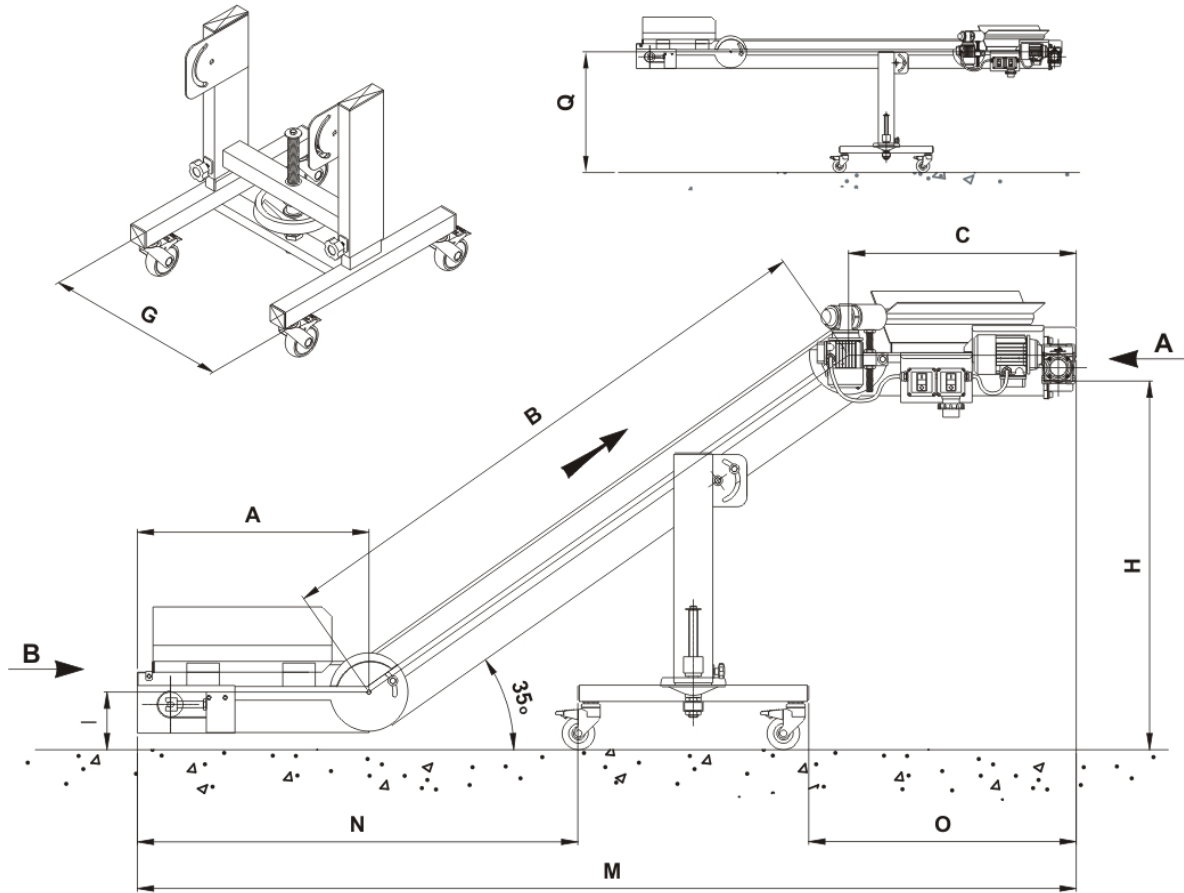
Standardmäßig verfügen die Förderbänder über einen 2 seitigen Einlauftrichter aus V2A.

Als Option lieferbar ist

- mechanische oder elektrische einstellbare Bandgeschwindigkeit
- Seitenabdichtung für Teile <0,5mm
- antirutsch PVC Gurt mit 8mm Stollen
- querstabiler PU-Gurt mit 8mm Stollen
- Separatoren (immer für Paddelseparator vorbereitet)
- Taktsteuerung

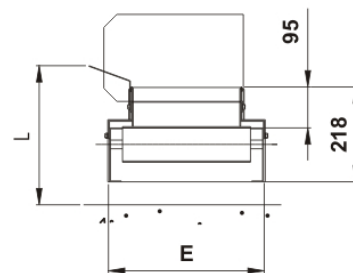
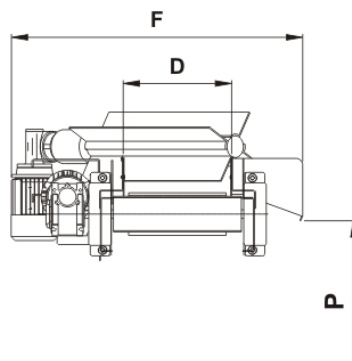






Ansicht A

Ansicht B



## CBD

MOD.	A	B	C	D	E	F	G	H	I	L	M	N	O	P
CBD/7	690	1300	700	250	359	670	483	840 +130	175 +130	318 +130	2455	1045	700	865 +130
CBD/8	690	1300	700	320	429	745	553	840 +130	175 +130	318 +130	2455	1045	700	865 +130
CBD/9	690	1300	700	450	559	885	683	840 +130	175 +130	318 +130	2455	1045	700	865 +130
CBD/10	690	1800	700	250	359	670	483	1130 +130	177 +130	320 +130	2865	1334	822	1155 +130
CBD/11	690	1800	700	320	429	745	553	1130 +130	177 +130	320 +130	2865	1334	822	1155 +130
CBD/12	690	1800	700	450	559	885	683	1130 +130	177 +130	320 +130	2865	1334	822	1155 +130

## CBDS

MOD.	A	B	C	D	E	F	G	H	I	L	M	N	O	P	Q
CBDS/7	710	1300	700	250	359	670	483	840 +130	175 +130	318 +130	2475	1065	700	865 +130	720 +130
CBDS/8	710	1300	700	320	429	745	553	840 +130	175 +130	318 +130	2475	1065	700	865 +130	720 +130
CBDS/9	710	1300	700	450	559	885	683	840 +130	175 +130	318 +130	2475	1065	700	865 +130	720 +130
CBDS/10	710	1800	700	250	359	670	483	1130 +130	177 +130	320 +130	2885	1354	822	1155 +130	910 +130
CBDS/11	710	1800	700	320	429	745	553	1130 +130	177 +130	320 +130	2885	1354	822	1155 +130	910 +130
CBDS/12	710	1800	700	450	559	885	683	1130 +130	177 +130	320 +130	2885	1354	822	1155 +130	910 +130

## Die Horizontalförderbänder

### **TORO-systems FB - PNL**

sind robuste (**geschweißter, verwindungssteifer Stahlrahmen, gummierte Antriebswalze für 400 kg Bandbelastung**) und betriebssichere Horizontal-Förderbänder für den Abtransport von Teilen (Handlingeräte, Roboter).

Die Höhen- und Neigungsverstellung der Horizontalförderer TORO-systems FB - PNL gewährleisten einen universellen Einsatz.

Die Seitenführung und Seitenabdichtung erfolgt durch beidseitige 95 mm hohe Aluminiumleisten.

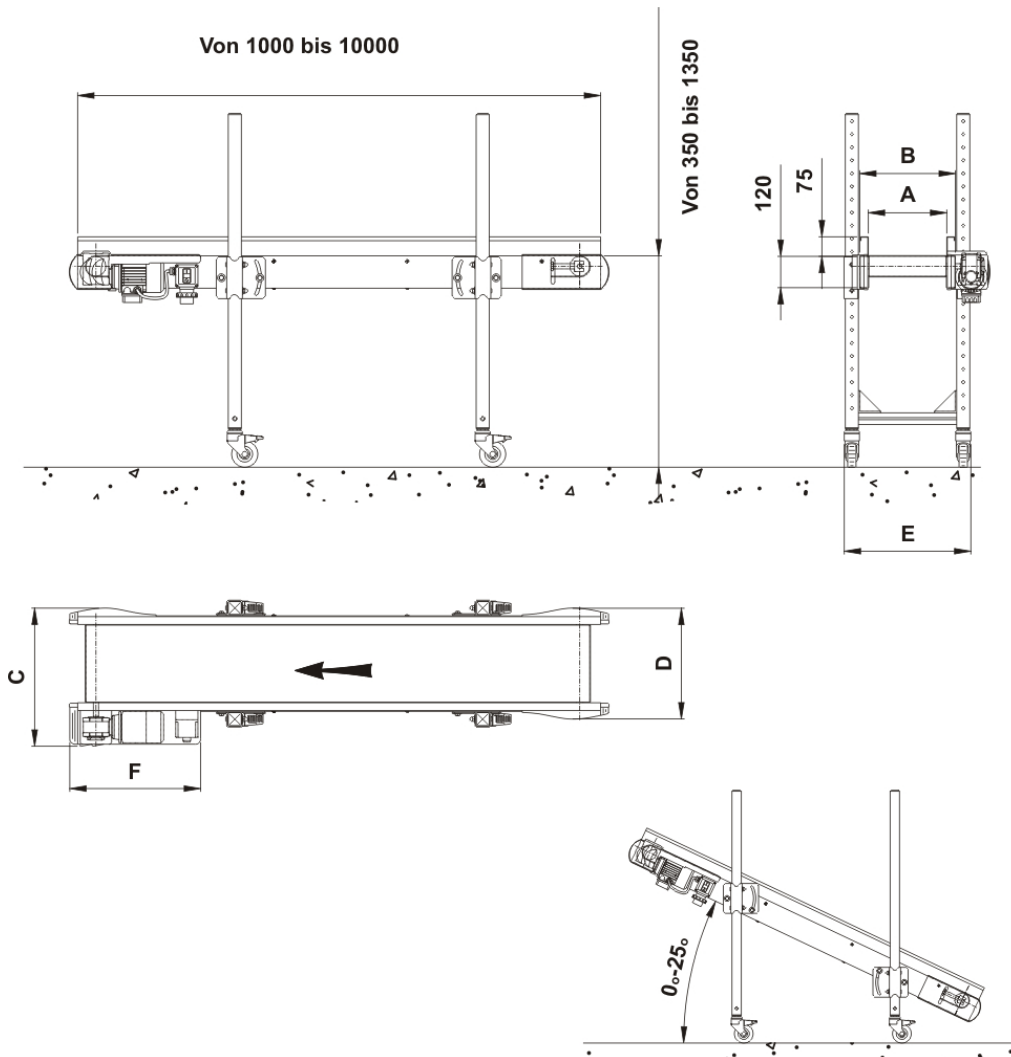
Der PVC-Gurt sowie der großzügig ausgelegte Drehstrommotor sichern den einwandfreien, langlebigen Lauf.

Die Winkelstellung ist über eine Führung frei einstellbar.

Als Option lieferbar ist

- Taktsteuerung
- mechanische oder elektrische einstellbare Bandgeschwindigkeit
- Seitenabdichtung für Teile <0,5mm
- Abdeckung für Ablagebereich
- PU-Gurt





# PNL

MOD.	A	B	C	D	E	F
PNL/1	220	286	450	350	404	500
PNL/2	300	366	530	430	484	500
PNL/3	370	436	600	500	554	500
PNL/4	500	566	730	630	684	500
PNL/5	600	666	830	730	784	500
PNL/6	800	866	1030	930	984	500
PNL/7	1000	1066	1230	1130	1184	500
PNL/8	1200	1266	1430	1330	1384	500